

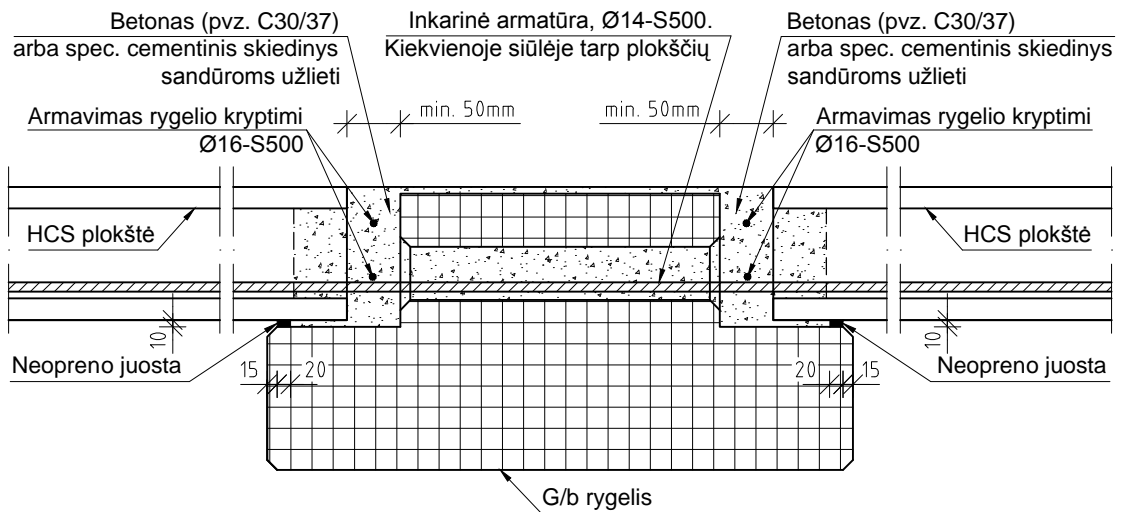
CONSOLIS

BETONIKA

HCS plokščių ir rygelio jungimas

DRH-002

DRH-002



PASTABA: armatūra išilgine rygelio kryptimi turi nepertrūkdama praeiti ir kolonos zonoje, maksimaliai prisilaikant tiesios linijos.