

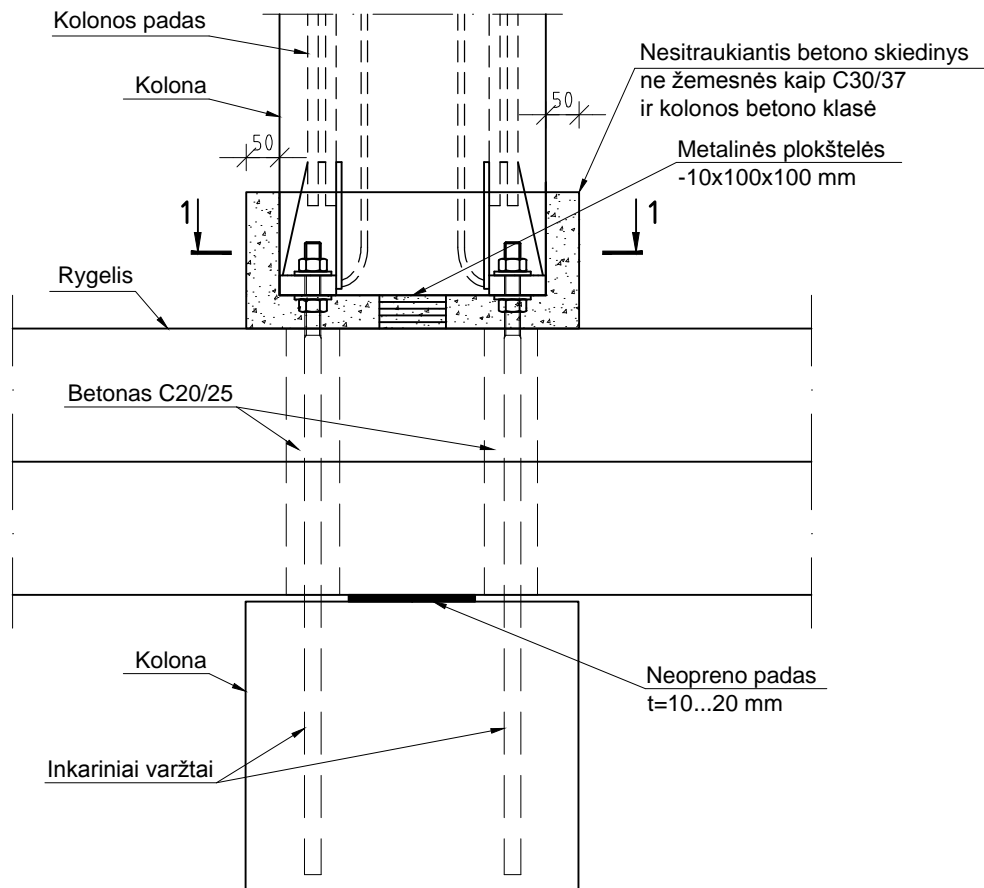
CONSOLIS

BETONIKA

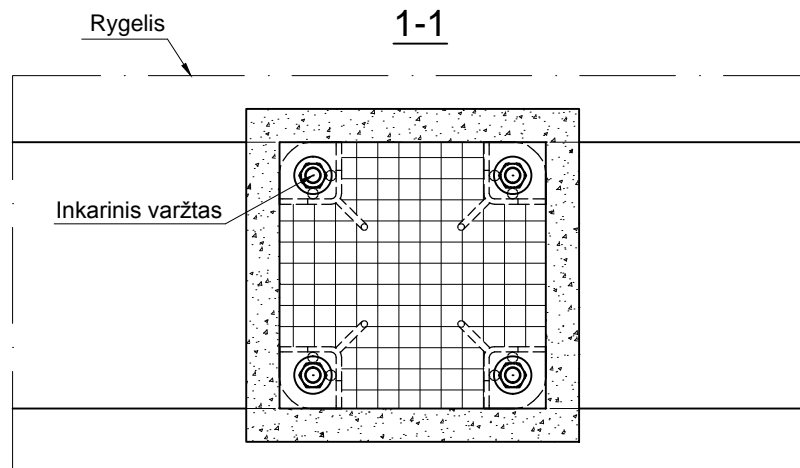
Tarpaukštinių kolonų ir konsolinio rygelio sandūra

DKK-001

DKK-001



1-1



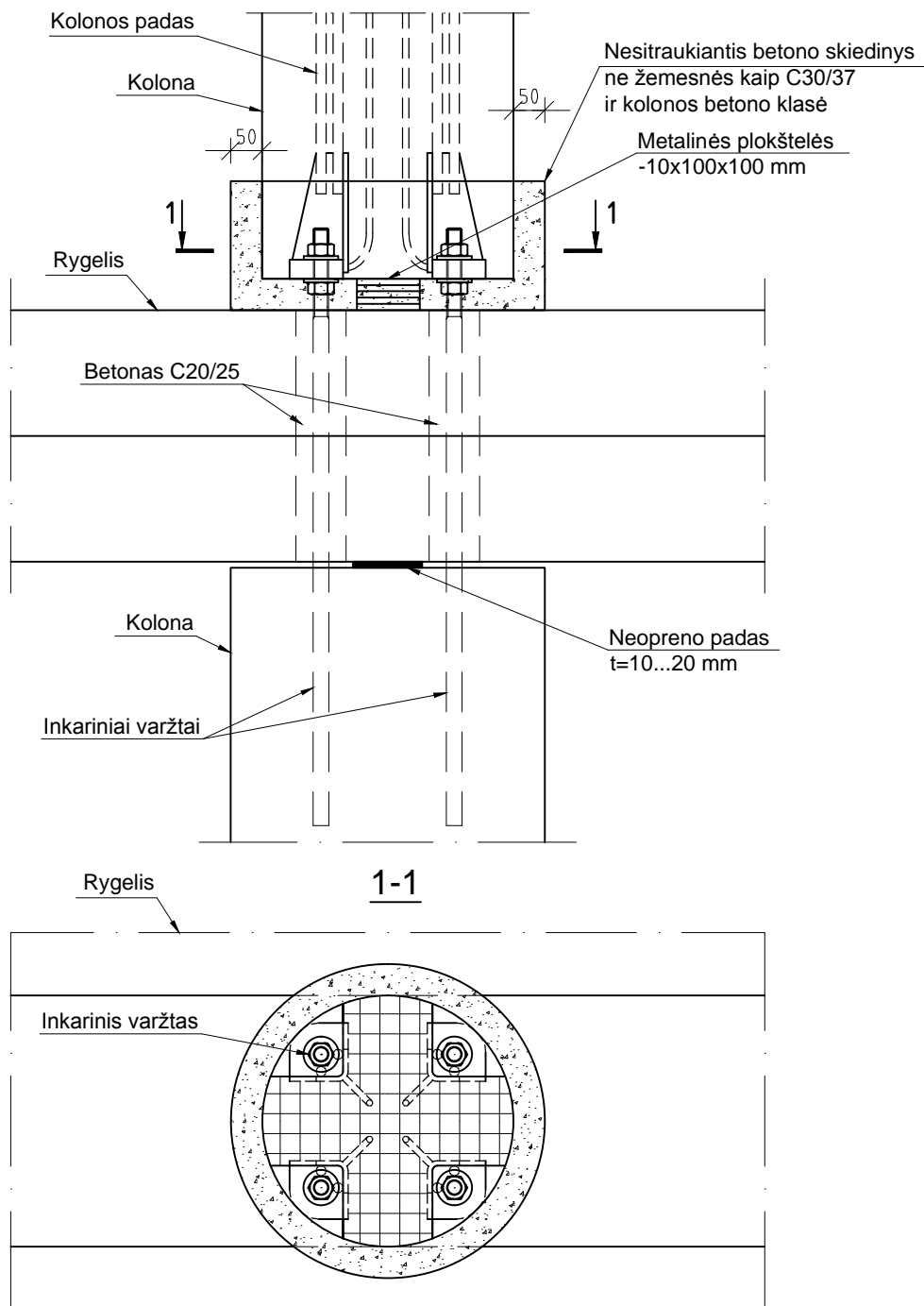
CONSOLIS

BETONIKA

Tarpaukštinių kolonų ir konsolinio rygelio sandūra

DKK-002

DKK-002



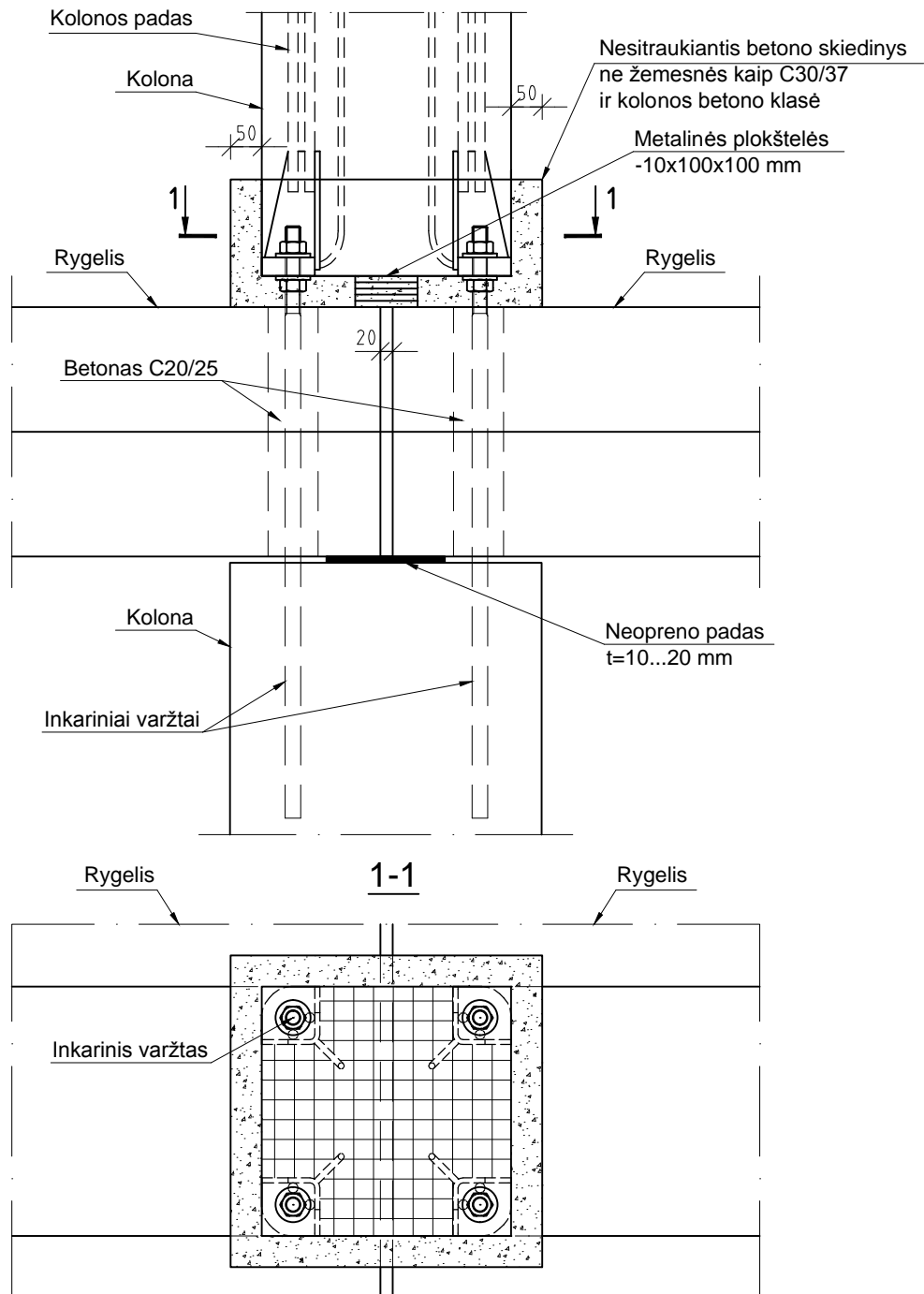
CONSOLIS

BETONIKA

Tarpaukštinių kolonų ir dviatramių rygelių sandūra

DKK-003

DKK-003



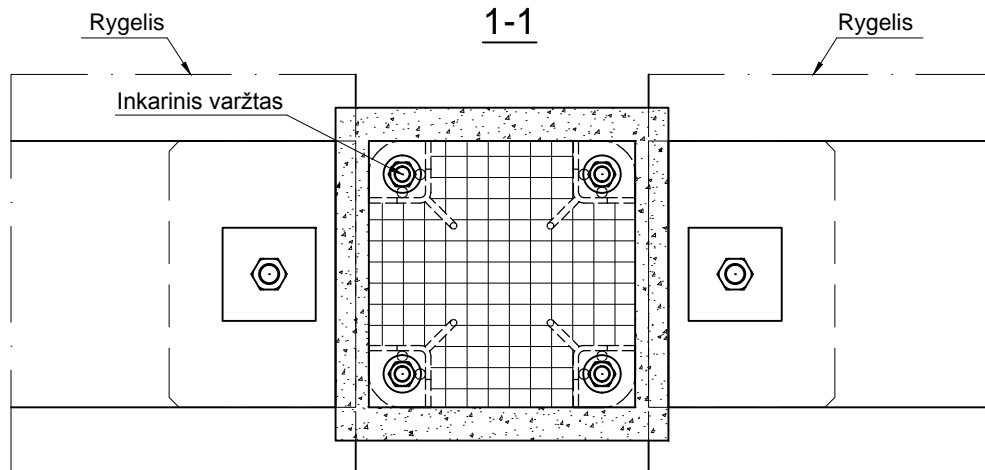
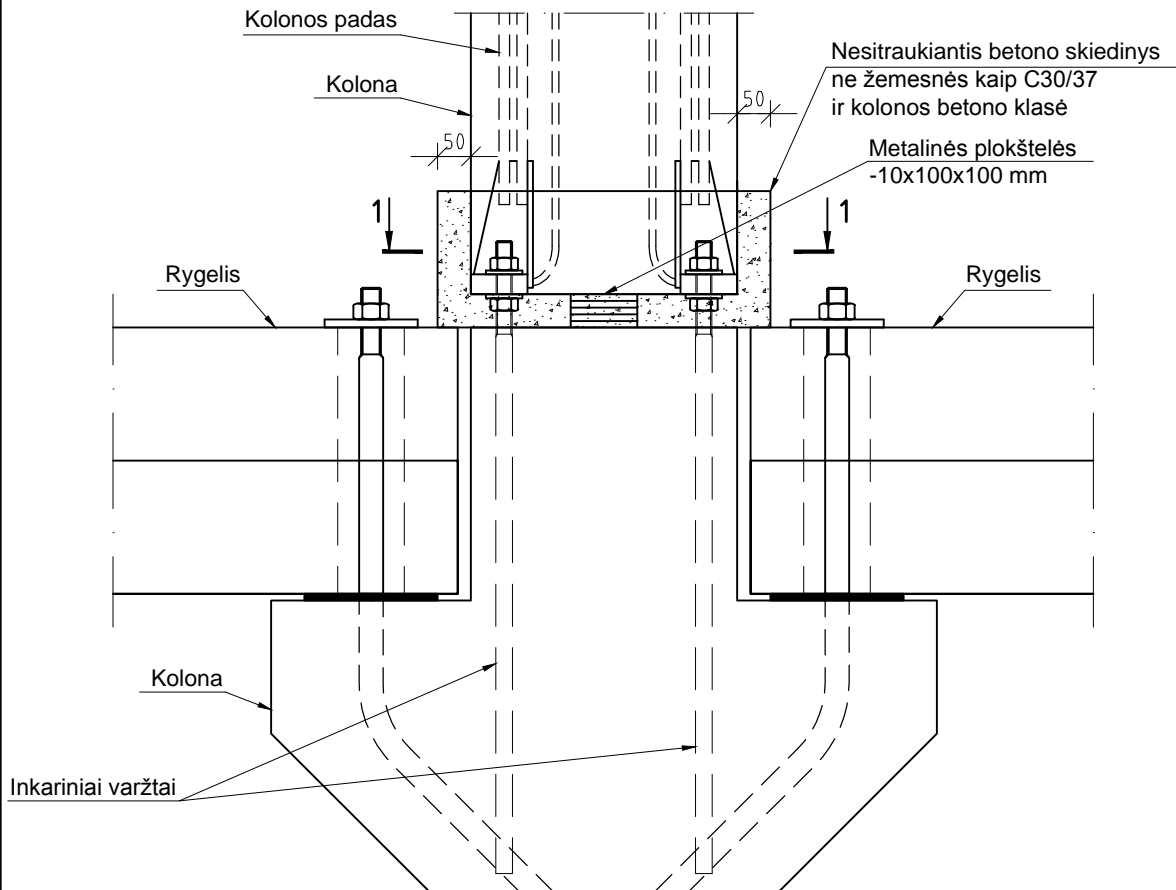
CONSOLIS

BETONIKA

Tarpaukštinių kolonų sandūra

DKK-004

DKK-004



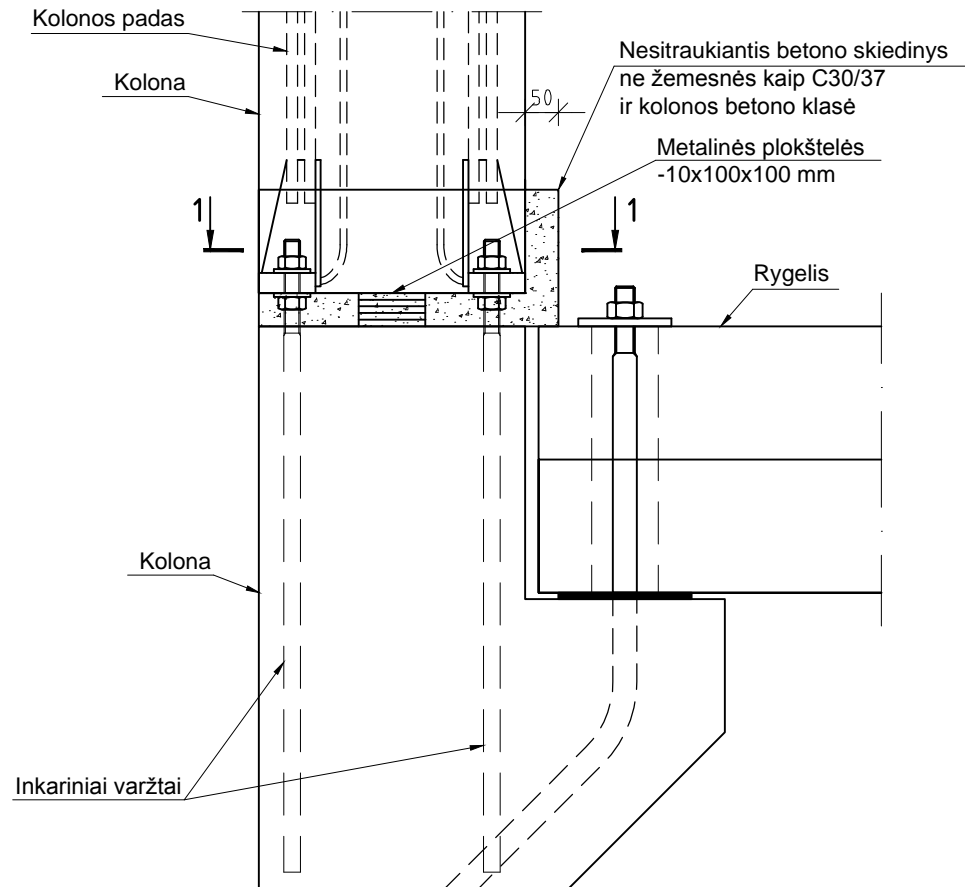
CONSOLIS

BETONIKA

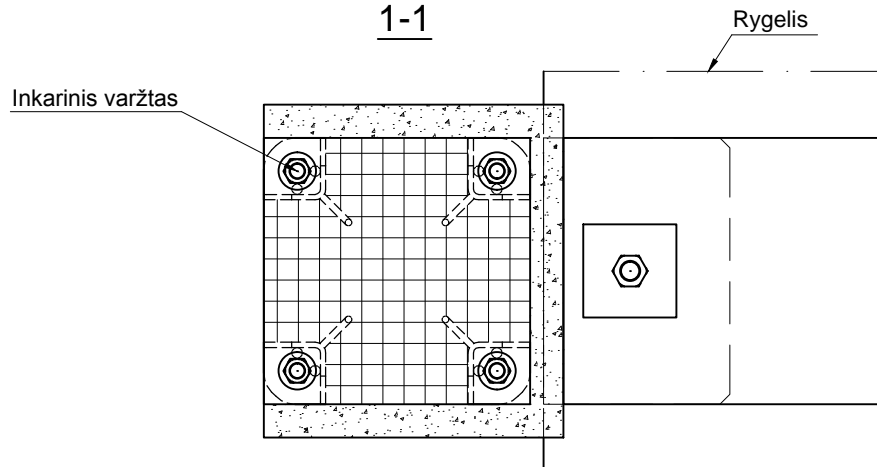
Tarpaukštinių kolonų sandūra

DKK-005

DKK-005



1-1

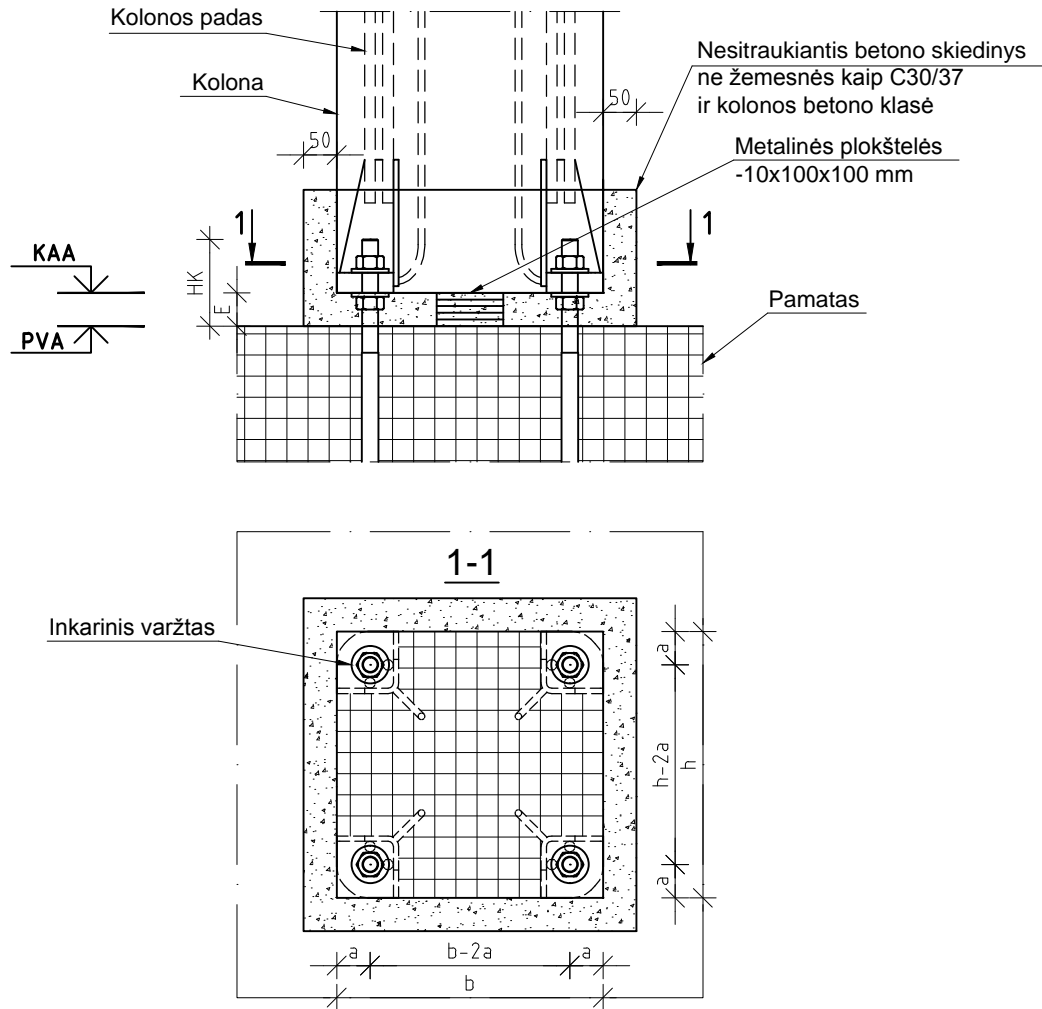


CONSOLIS**BETONIKA**

Kolonos ir pamato jungimas

DPK-001

DPK-001

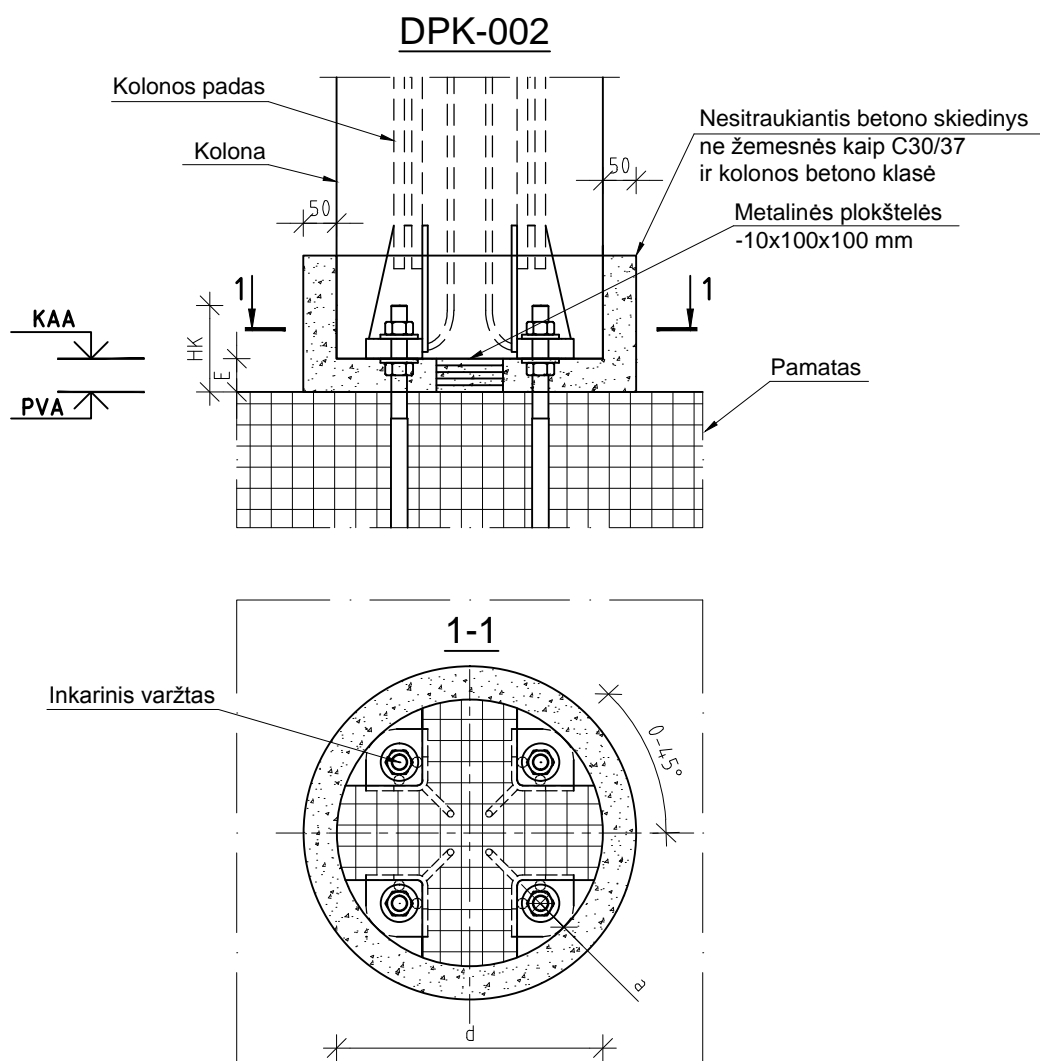


Eil. Nr.	Pavadinimas	a, mm	E, mm	HK, mm	Pastabos
1	Inkarinis varžtas M16	50	50	110	HPM16, ATP16, AHP16
2	Inkarinis varžtas M20	50	50	120	HPM20, ATP20, AHP20
3	Inkarinis varžtas M24	50	50	140	HPM24, ATP24, AHP24
4	Inkarinis varžtas M30	50	50	165	HPM30, ATP30, AHP30
5	Inkarinis varžtas M36	50	60	170	PPM36, ALP36
6	Inkarinis varžtas M39	60	60	180	HPM39, PPM39, ATP39, AHP39, ALP39
7	Inkarinis varžtas M45	60	70	195	PPM45, ALP45
8	Inkarinis varžtas M52	60	80	230	PPM52, ALP52

CONSOLIS**BETONIKA**

Kolonos ir pamato jungimas

DPK-002



Eil. Nr.	Pavadinimas	a, mm	E, mm	HK, mm	Pastabos
1	Inkarinis varžtas M16	50	50	110	HPM16, ATP16, AHP16
2	Inkarinis varžtas M20	50	50	120	HPM20, ATP20, AHP20
3	Inkarinis varžtas M24	50	50	140	HPM24, ATP24, AHP24
4	Inkarinis varžtas M30	50	50	165	HPM30, ATP30, AHP30
5	Inkarinis varžtas M36	50	60	170	PPM36, ALP36
6	Inkarinis varžtas M39	60	60	180	HPM39, PPM39, ATP39, AHP39, ALP39
7	Inkarinis varžtas M45	60	70	195	PPM45, ALP45
8	Inkarinis varžtas M52	60	80	230	PPM52, ALP52