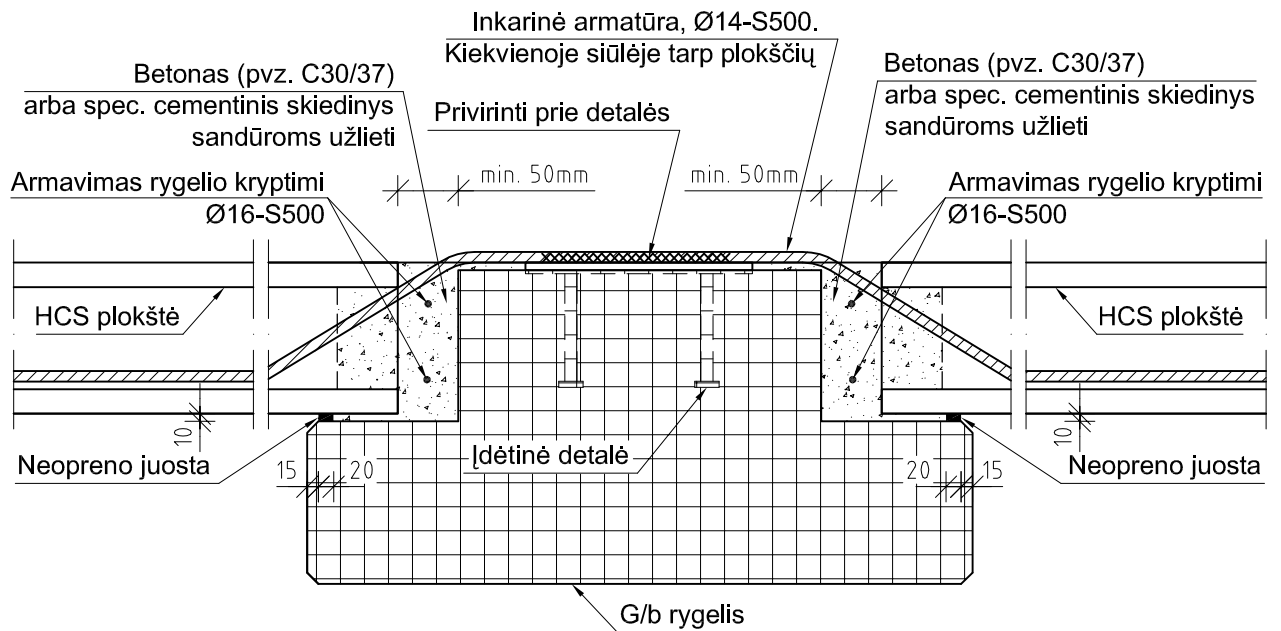


BETONIKA

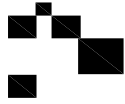
HCS plokščių ir rygelio jungimas

DRH-001

DRH-001



PASTABA: armatūra išilgine rygelio kryptimi turi nepertrūkdama praeiti ir kolonos zonoje, maksimaliai prisilaikant tiesios linijos.

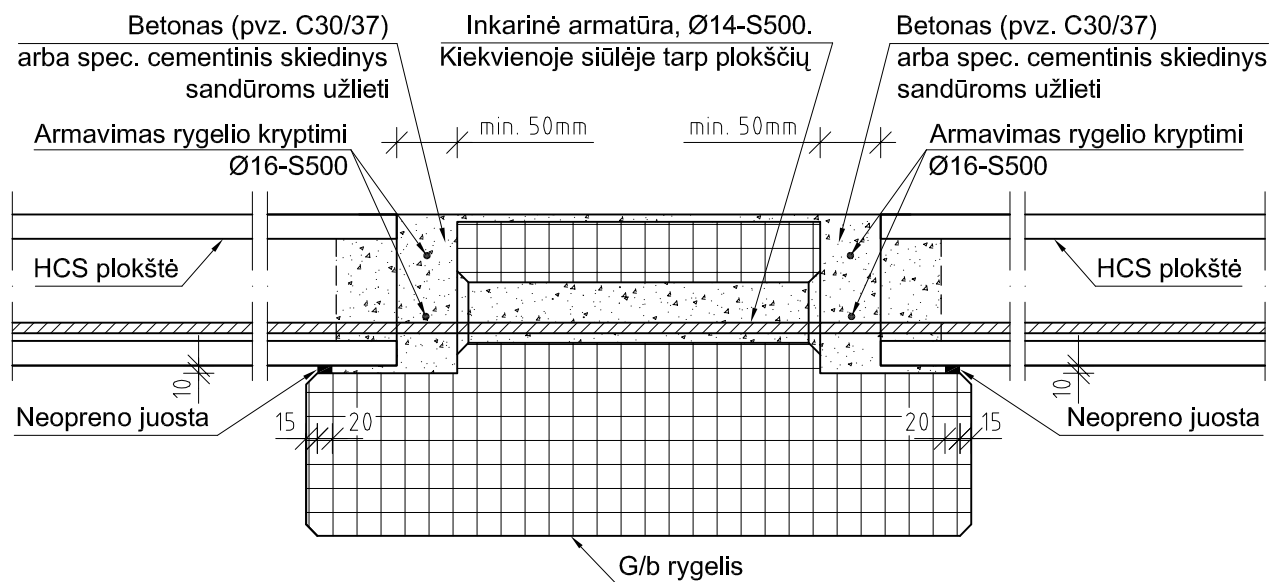


BETONIKA

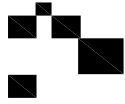
HCS plokščių ir rygelio jungimas

DRH-002

DRH-002



PASTABA: armatūra išilgine rygelio kryptimi turi nepertrūkdama praeiti ir kolonos zonoje, maksimaliai prisilaikant tiesios linijos.

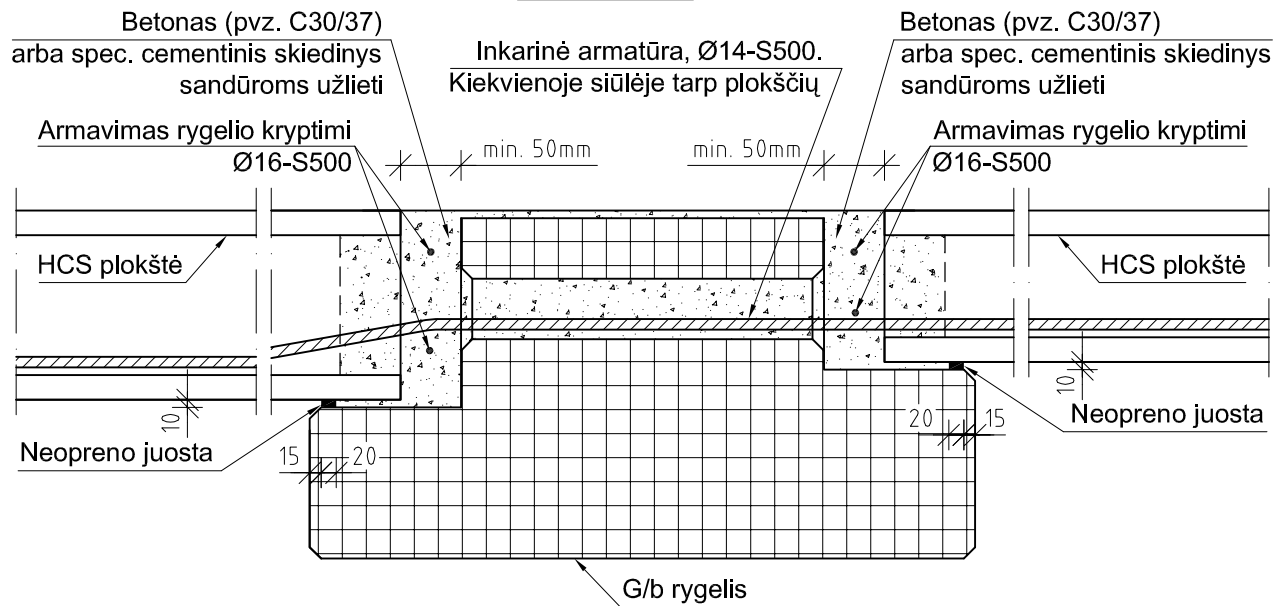


BETONIKA

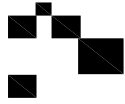
HCS plokščių ir rygelio jungimas

DRH-003

DRH-003



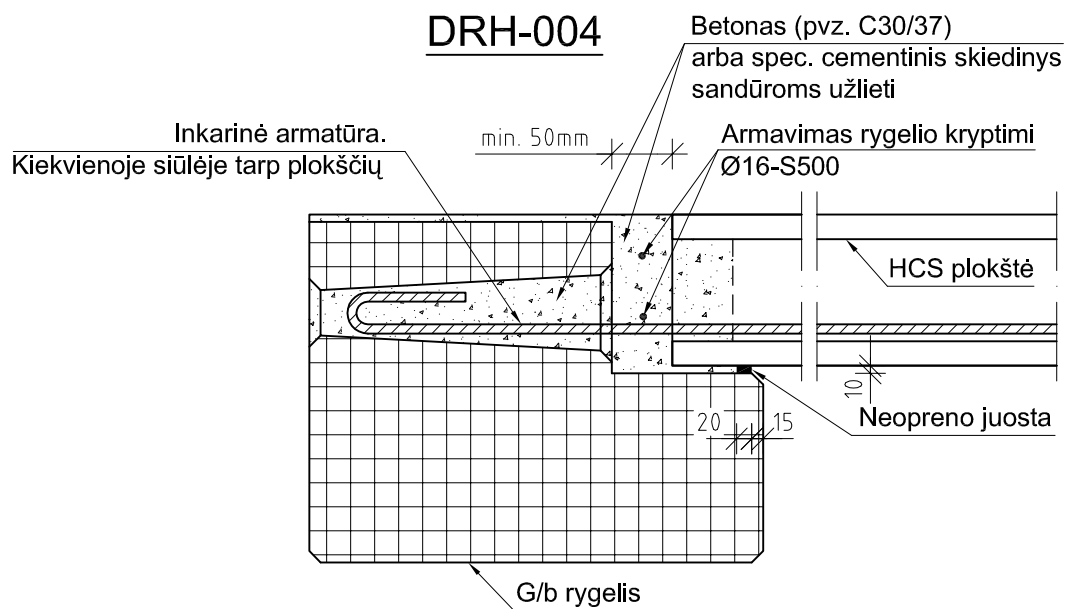
PASTABA: armatūra išilgine rygelio kryptimi turi nepertrūkdama praeiti ir kolonos zonoje, maksimaliai prisilaikant tiesios linijos.



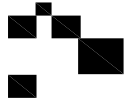
BETONIKA

HCS plokščių ir rygelio jungimas

DRH-004



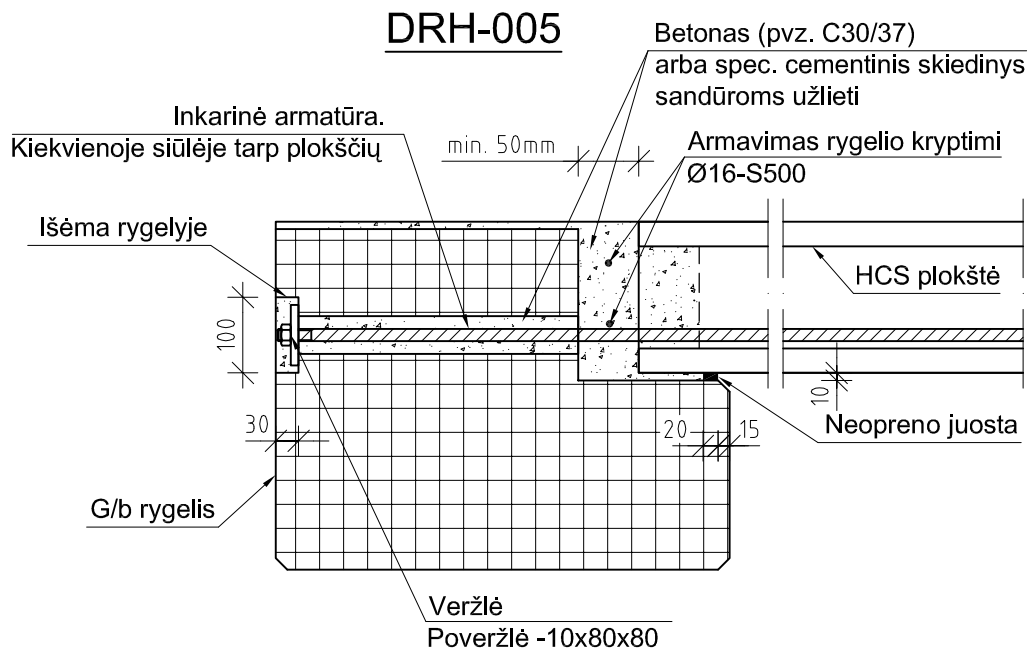
PASTABA: armatūra išilgine rygelio kryptimi turi nepertrūkdama praeiti ir kolonos zonoje, maksimaliai prisilaikant tiesios linijos.



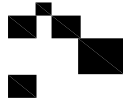
BETONIKA

HCS plokščių ir rygelio jungimas

DRH-005



PASTABA: armatūra išilgine rygelio kryptimi turi nepertrūkdama praeiti ir kolonos zonoje, maksimaliai prisilaikant tiesios linijos.

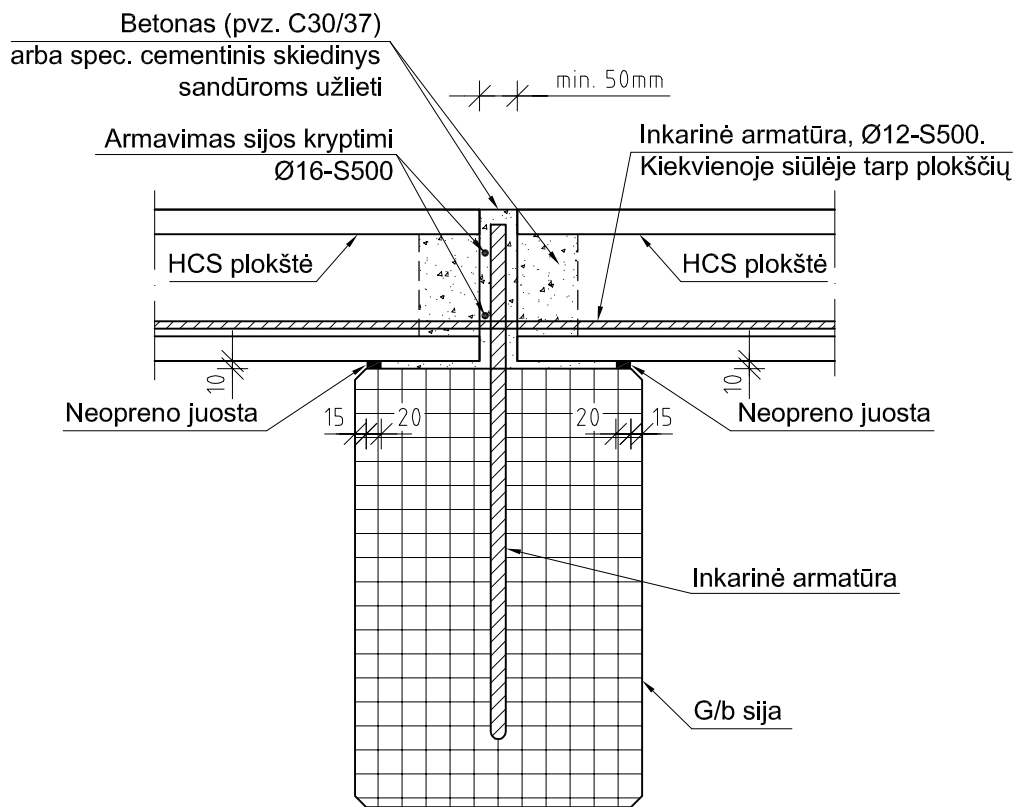


BETONIKA

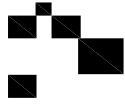
HCS plokščių ir g/b sijos jungimas

DRH-006

DRH-006



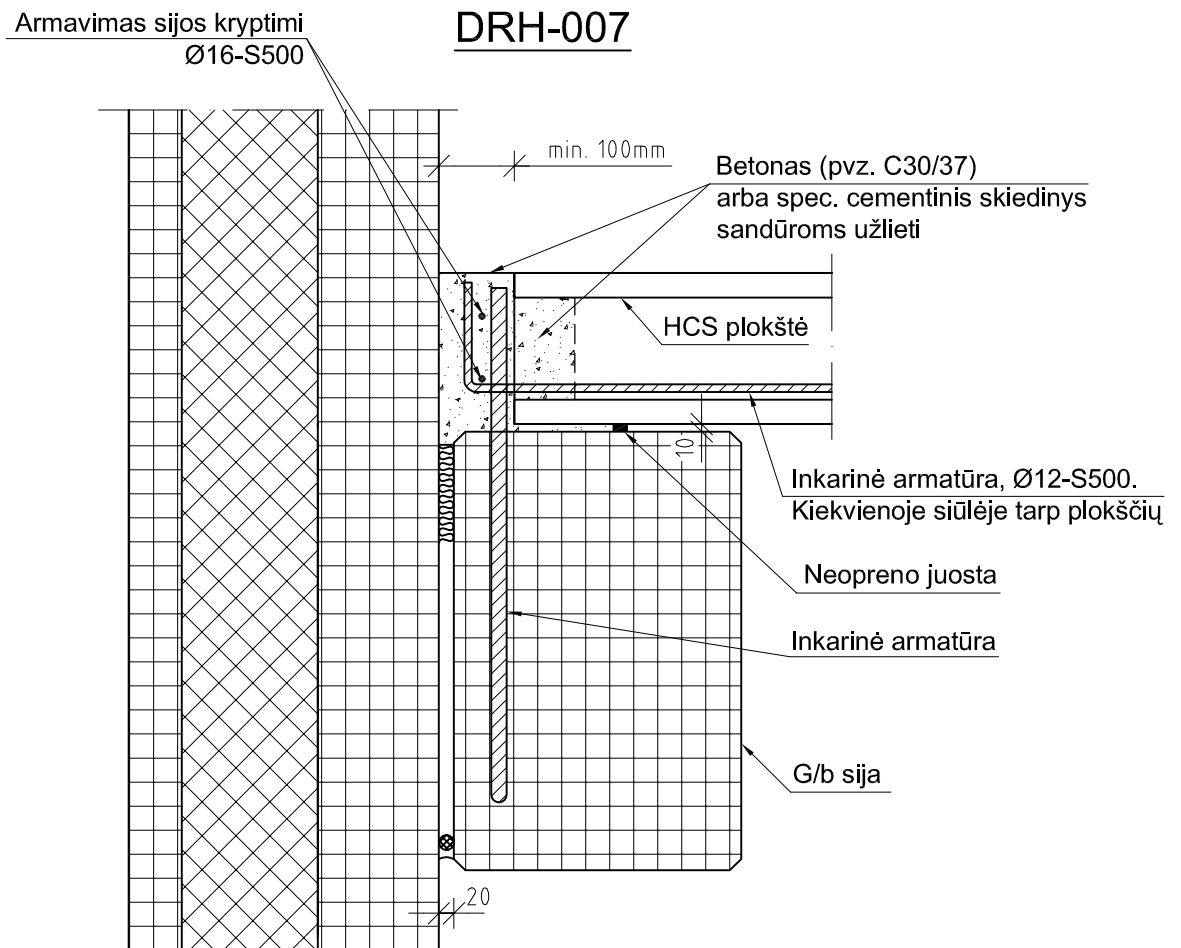
PASTABA: armatūra išilgine sijos kryptimi turi nepertrūkdama praeiti ir kolonos zonoje, maksimaliai prisilaikant tiesios linijos.



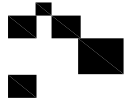
BETONIKA

HCS plokščių ir g/b sijos jungimas

DRH-007



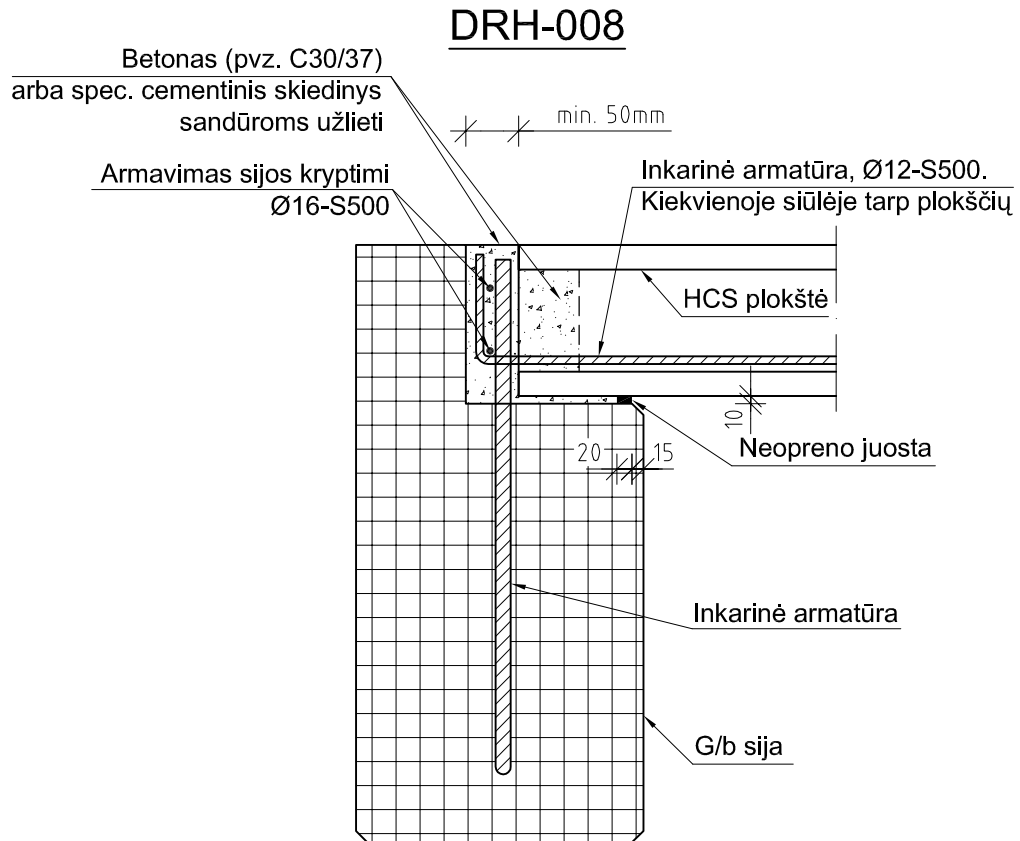
PASTABA: armatūra išilgine sijos kryptimi turi nepertrūkdama praeiti ir kolonos zonoje, maksimaliai prisilaikant tiesios linijos.



BETONIKA

HCS plokščių ir g/b sijos jungimas

DRH-008



PASTABA: armatūra išilgine sijos kryptimi turi nepertrūkdama praeiti ir kolonos zonoje, maksimaliai prisilaikant tiesios linijos.